

Rozłącznik izolacyjny RSI 80



W01

W02

W03

Dane techniczne (praca ciągła)

Napięcie znamionowe izolacji U_i	690 V
Napięcie znamionowe udarowe wytrzymałalne U_{imp}	8 kV
Prąd cieplny umowny w powietrzu I_{th}	80 A
Prąd znamieniowy łączeniowy I_e w kat. AC-21A, AC-22A	80 A (690 V)
Prąd znamionowy łączeniowy I_e w kat. AC-23A	70 A (400 V) 32 A (690 V)
Moc znamionowa AC-23A dla trójfazowych standardowych silników asynchronicznych	35 kW (400 V) 30 kW (690 V)
Prąd znamionowy łączeniowy I_e w kat. DC-21A	80 A (220 V)
Prąd znamionowy łączeniowy I_e w kat. DC-23A	40 A (220 V)
Prąd znamionowy krótkotrwały wytrzymałalny $I_{cw}(1s)$	1,8 kA
Prąd znamionowy załączalny zwarciovy I_{cm}	6 kA
Prąd znamionowy zwarciovy umowny	10 kA (wkładka topikowa gG 80 A)
Trwałość mechaniczna	10000 (cykli)
Trwałość łączeniowa	1500 (cykli)
Przekrój przewodów przyłączeniowych	10...25 mm ² (sztynnych)
Masa	0,3...0,32 kg
Odporność na wibrację (wg IEC 60068-2-6)	2...100 Hz (częstotliwość) ± 1 mm (amplituda) ± 0,7 g (przyspieszenie)
Odporność na udary (wg IEC 60068-2-27)	15 g (przyspieszenie szczytowe) 11 ms (czas trwania impulsu)
Odporność na wilgotne gorąco cykliczne (IEC 60068-2-30)	55°C (temperatura otoczenia) 95% (wilgotność względna)
Odporność na mgłę solną cykliczną (wg IEC 60068-2-52)	ostrość próby 1

Budowa symbolu zamówieniowego

RSI- \

Pokrętło rozłącznika

W01 do pokrętła zewnętrznego

W02 z pokrętłem na rozłączniku czarnym

W03 z pokrętłem na rozłączniku czerwonym

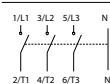
Bieguny rozłącznika

3080	3 bieguny
3080N	3 bieguny + N nierozłączny
4080	4 bieguny
4080N	3 bieguny + N rozłączny
6080	6 biegunów
6080N	6 biegunów + 2xN nierozłączny
8080N	6 biegunów + 2xN rozłączny
8080	8 biegunów

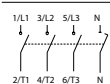
Bieguny rozłączników



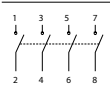
3 bieguny



3 bieguny + N nierozłączny



3 bieguny + N rozłączny



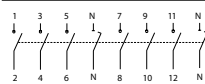
4 bieguny



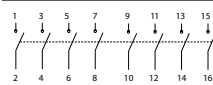
6 biegunów



6 biegunów + 2xN nierozłączny



6 biegunów + 2xN rozłączny



8 biegunów

Akcesoria

Styk pomocniczy SP80 (dedykowany do RSI, PRZK 63/80)

Pokrętło PR 30 (dedykowane do RSI)

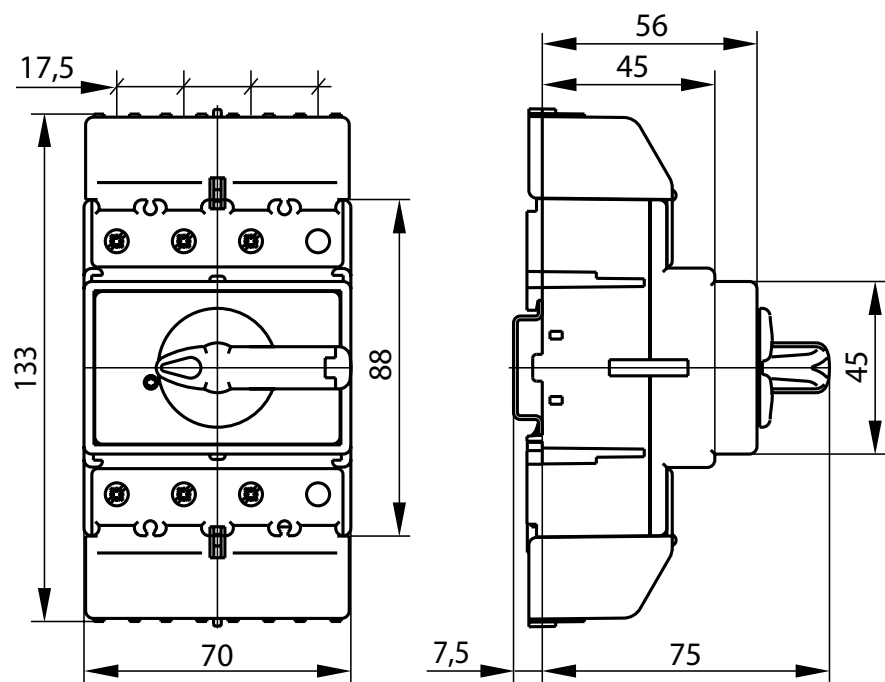
Oś z rygłem RSI 160-1919 (dedykowane do RSI, PRZK)

Zestaw do mocowania zatablicowego RSI 80-1203 dla wykonania W01 (dedykowany do RSI 63/80 3 i 4 torowych)

Zacisk wałka do RSI, PRZK RSI160-6621\N01

Wymiary

Rozłącznik 3 i 4-torowy



Rozłącznik 6 i 8-torowy

