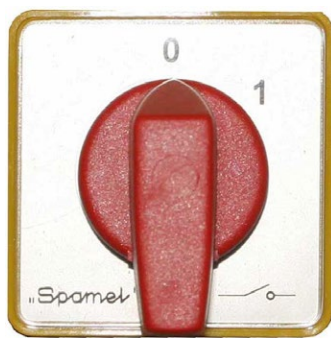


## Czoło I SK10-1406 dla wykonania P...



R02



R06

### Budowa symbolu zamówieniowego

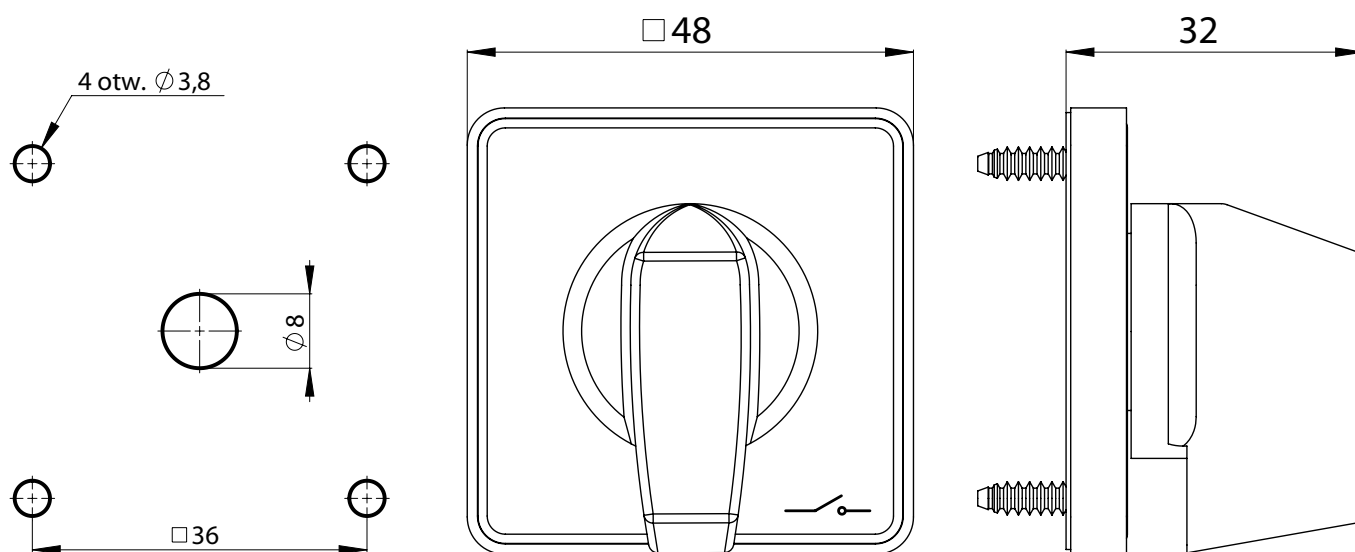
SK10-1406\

Kolor czoła

R02 tabliczka czarna, pokrętło czarne

R06 tabliczka żółta, pokrętło czerwone

### Wymiary



Rozstaw mocowań 36 mmx36 mm (4 wkręty samogwintujące)