

Czoło III SK10-1410 dla wykonań P... i BS...(zamykane)



R01



R05

Budowa symbolu zamówieniowego

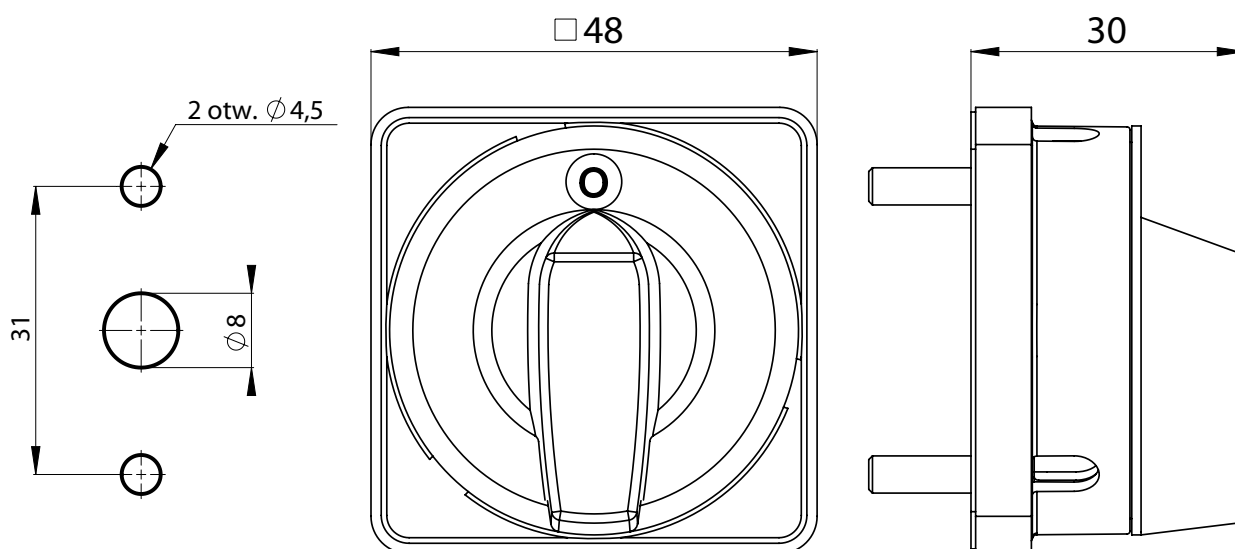
SK10-1410\

Kolor czoła

R01 tabliczka czarna, pokrętło czarne

R05 tabliczka żółta, pokrętło czerwone

Wymiary



Rozstaw mocowań 31 mm (2 wkręty M4x14)