

**Czoło III SK10-1410 dla wykonań BS...** (zamykane, montowane bezpośrednio na drzwiczkach)



R11



R15

## Budowa symbolu zamówieniowego

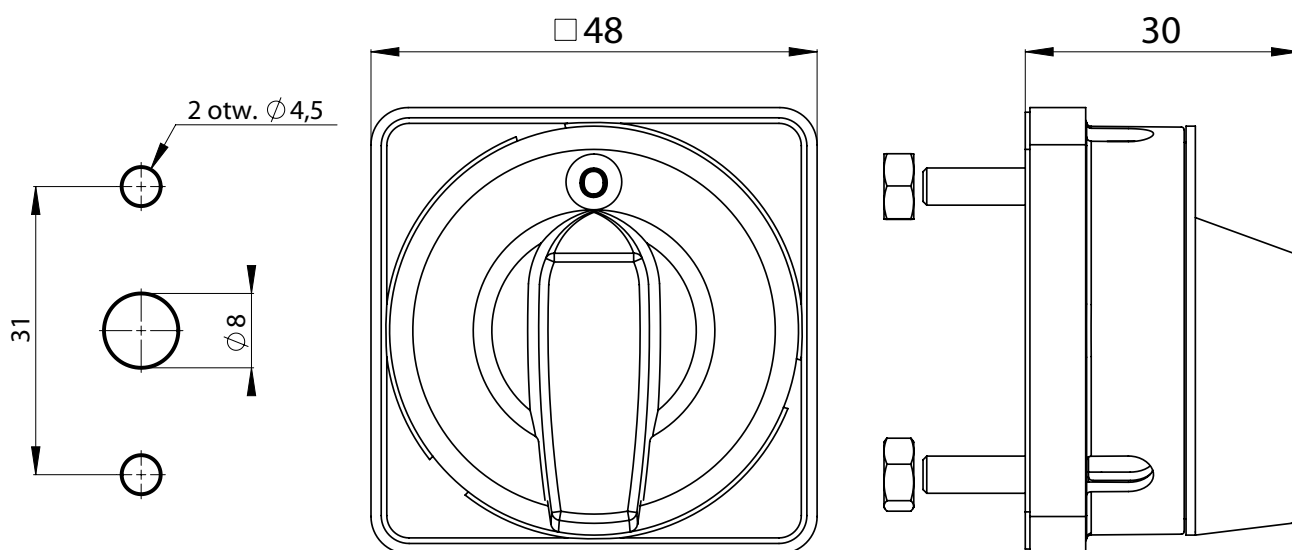
SK10-1410 \

Kolor czoła

R11 tabliczka czarna, pokrętło czarne

R15 tabliczka żółta, pokrętło czerwone

## Wymiary



Rozstaw mocowań 31 mm (2 wkręty M4x14 + 2 nakrętki)