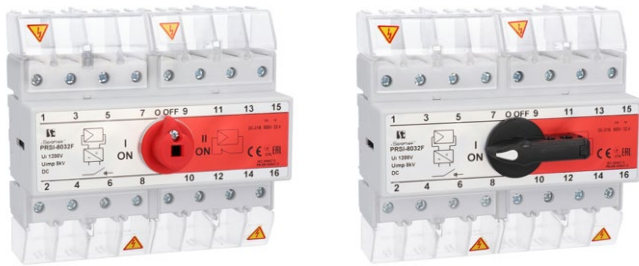


Przełącznik do fotowoltaiki z funkcją awaryjnego zwarcia paneli PRSI-F



W01

W02

Opis produktu

Kompaktowe przełączniki PRSI przeznaczone są do pracy w instalacjach fotowoltaicznych. W zakresie położenia pokrętki 0-I pracują jako rozłączniki główne, natomiast w położeniu 0-II mogą, w zakresie parameterów znamionowych przenosić prądy zwarcia, podczas awaryjnego zwarcia paneli fotowoltaicznych w przypadku pożaru.

Dane techniczne (praca ciągła)

Napięcie znamionowe izolacji U_i	1200 V
Napięcie znamionowe łączeniowe U_e	500 V
Napięcie znamionowe udarowe wytrzymałalne U_{imp}	8 kV
Prąd cieplny umowny w powietrzu I_{th}	32 A
Prąd znamionowy łączeniowy I_e w kat. DC-21B	32 A
Trwałość mechaniczna	10000 (cykli)
Przekrój przewodów przyłączeniowych	6...16 mm ² (sztywnych)
Masa	0,73 kg

Budowa symbolu zamówieniowego

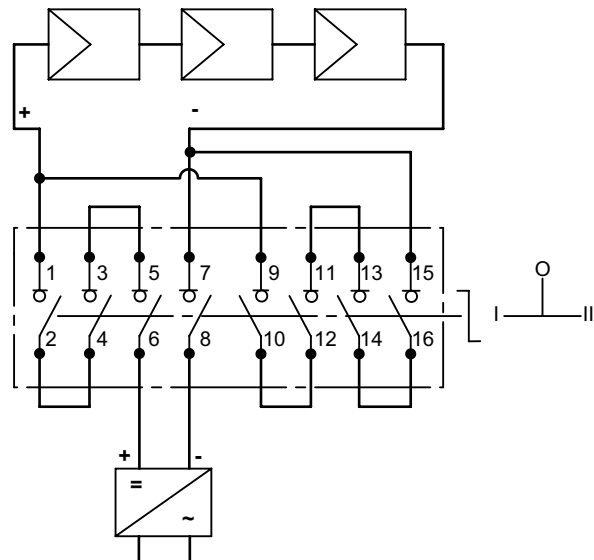
PRSI-8032F\

Pokrętło rozłącznika

W01 do pokrętki zewnętrznej

W02 z pokrętłem na rozłączniku czarnym

Schemat elektryczny



Akcesoria

Styk pomocniczy SP80 (dedykowany do RSI, PRZK 63/80)

Pokrętło PRP 30 (dedykowane do PRZK)

Oś z rygłem RSI 160-1919 (dedykowane do RSI, PRZK)

Zacisk wałka do RSI, PRZK RSI160-6621\P01

Wymiary

