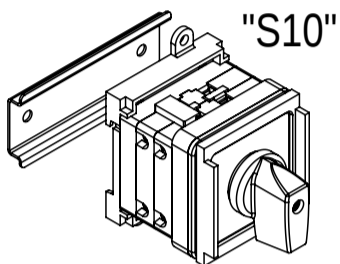
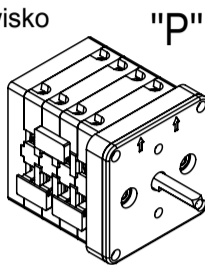
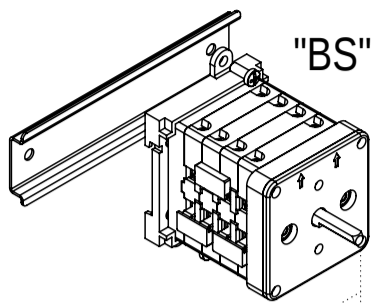


INSTRUKCJA MONTAŻU ŁĄCZNIKA KRZYWKOWEGO SK 25/32/40

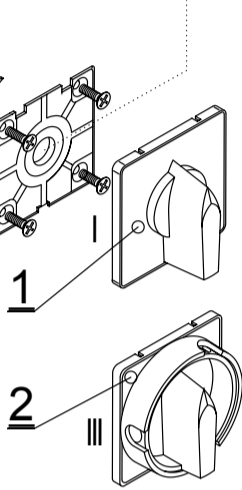
SPÓŁDZIELNIA INWALIDÓW
"Spamel"

56-416 Twardogóra
ul. Wojska Polskiego
TELEFONY: +48 71-31-58-201 centrala
+48 71-31-58-036 fax
http://www.spamel.com.pl
e-mail: spamel@spamel.com.pl

S.I. Spamel Posiada Certyfikat
Zintegrowanego Systemu
Zarządzania Jakością + Środowisko



1-pokrętło standard
2-pokrętło zamykane na kłódkę
(wymagana śr. pałaka kłódki-Ø5+6)



UWAGA:
WYKONANIE "BS" JEST WYKONANIEM DO BAZY I NA SZYNE TS35
WYKONANIE "S10" DEDYKOWANE JEST DO ZABUDOWY MODUŁOWEJ.

04.2020 K.G.
SK25-0901-L03

"WYRÓB SPEŁNIA WYMAGANIA DYREKTYWY RoHS"

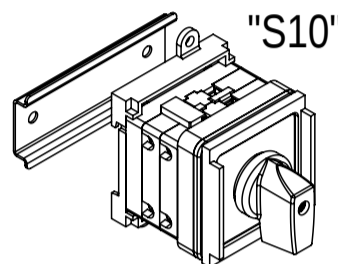
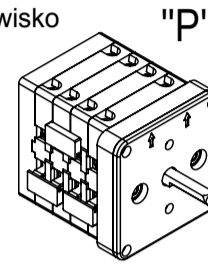
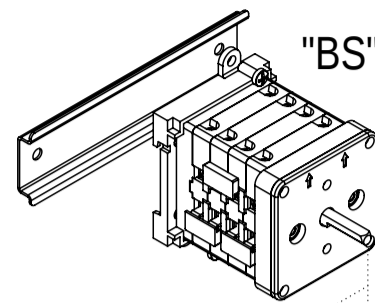


INSTRUKCJA MONTAŻU ŁĄCZNIKA KRZYWKOWEGO SK 25/32/40

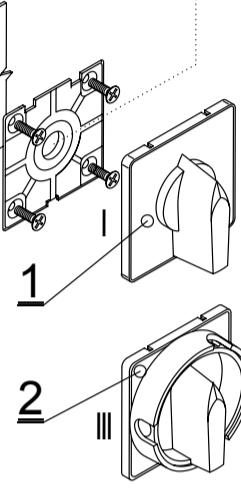
SPÓŁDZIELNIA INWALIDÓW
"Spamel"

56-416 Twardogóra
ul. Wojska Polskiego
TELEFONY: +48 71-31-58-201 centrala
+48 71-31-58-036 fax
http://www.spamel.com.pl
e-mail: spamel@spamel.com.pl

S.I. Spamel Posiada Certyfikat
Zintegrowanego Systemu
Zarządzania Jakością + Środowisko



1-pokrętło standard
2-pokrętło zamykane na kłódkę
(wymagana śr. pałaka kłódki-Ø5+6)



UWAGA:
WYKONANIE "BS" JEST WYKONANIEM DO BAZY I NA SZYNE TS35
WYKONANIE "S10" DEDYKOWANE JEST DO ZABUDOWY MODUŁOWEJ.

04.2020 K.G.
SK25-0901-L03

"WYRÓB SPEŁNIA WYMAGANIA DYREKTYWY RoHS"

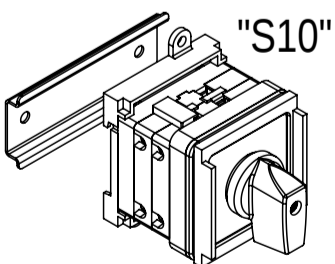
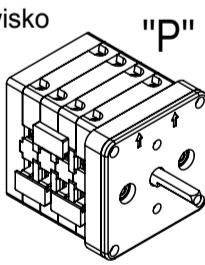
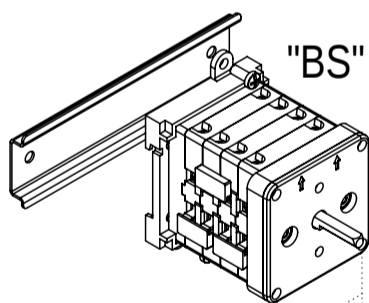


INSTRUKCJA MONTAŻU ŁĄCZNIKA KRZYWKOWEGO SK 25/32/40

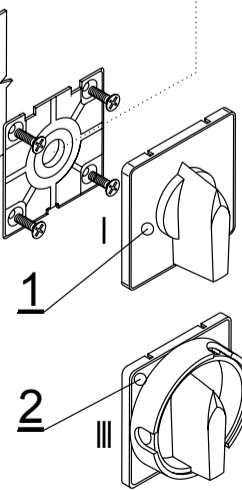
SPÓŁDZIELNIA INWALIDÓW
"Spamel"

56-416 Twardogóra
ul. Wojska Polskiego
TELEFONY: +48 71-31-58-201 centrala
+48 71-31-58-036 fax
http://www.spamel.com.pl
e-mail: spamel@spamel.com.pl

S.I. Spamel Posiada Certyfikat
Zintegrowanego Systemu
Zarządzania Jakością + Środowisko



1-pokrętło standard
2-pokrętło zamykane na kłódkę
(wymagana śr. pałaka kłódki-Ø5+6)



UWAGA:
WYKONANIE "BS" JEST WYKONANIEM DO BAZY I NA SZYNE TS35
WYKONANIE "S10" DEDYKOWANE JEST DO ZABUDOWY MODUŁOWEJ.

04.2020 K.G.
SK25-0901-L03

"WYRÓB SPEŁNIA WYMAGANIA DYREKTYWY RoHS"

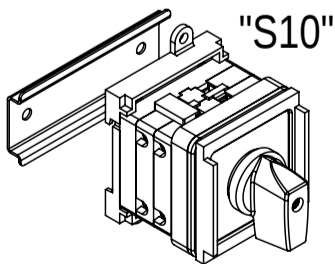
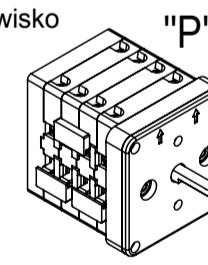
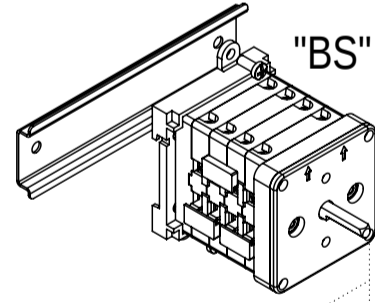


INSTRUKCJA MONTAŻU ŁĄCZNIKA KRZYWKOWEGO SK 25/32/40

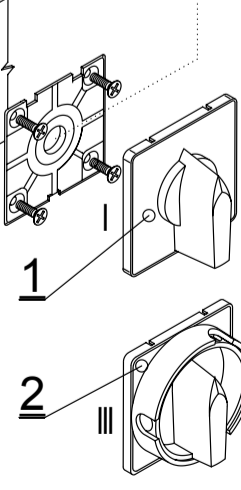
SPÓŁDZIELNIA INWALIDÓW
"Spamel"

56-416 Twardogóra
ul. Wojska Polskiego
TELEFONY: +48 71-31-58-201 centrala
+48 71-31-58-036 fax
http://www.spamel.com.pl
e-mail: spamel@spamel.com.pl

S.I. Spamel Posiada Certyfikat
Zintegrowanego Systemu
Zarządzania Jakością + Środowisko



1-pokrętło standard
2-pokrętło zamykane na kłódkę
(wymagana śr. pałaka kłódki-Ø5+6)



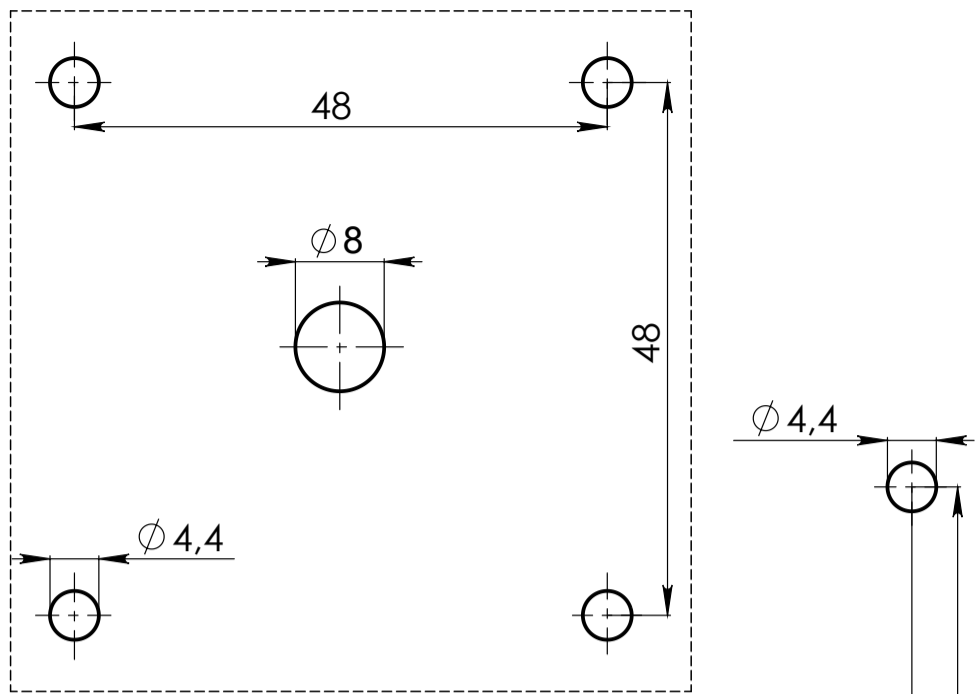
UWAGA:
WYKONANIE "BS" JEST WYKONANIEM DO BAZY I NA SZYNE TS35
WYKONANIE "S10" DEDYKOWANE JEST DO ZABUDOWY MODUŁOWEJ.

04.2020 K.G.
SK25-0901-L03

"WYRÓB SPEŁNIA WYMAGANIA DYREKTYWY RoHS"



ROZMIESZCZENIE OTWORÓW MOCUJĄCYCH DO PULPITU



ROZMIESZCZENIE OTWORÓW MOCUJĄCYCH DO BAZY

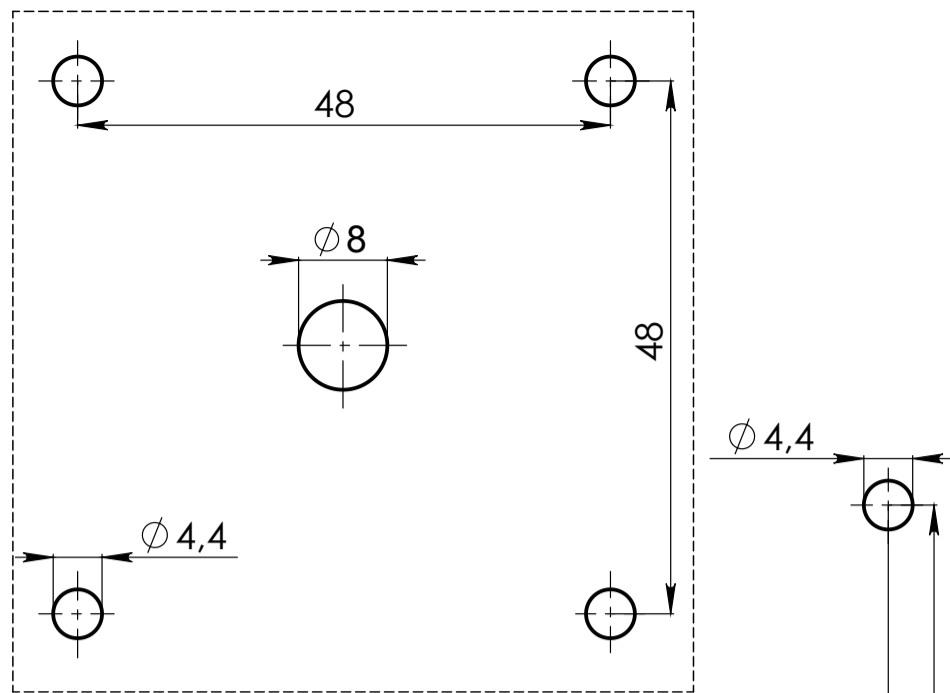
UWAGA:

PRODUCENT NIE PONOSI ODPOWIEDZIALNOŚCI ZA SKUTKI INSTALACJI I EKSPLOATACJI ŁĄCZNIKA NIEZGODNIE Z INSTRUKCJĄ I PRZEZNACZENIEM.

PRODUCENT NIE PONOSI ODPOWIEDZIALNOŚCI ZA SKUTKI ZANIECZYSZCZENIA ŁĄCZNIKA JAKIE POWSTAŁY W TRAKCIE JEGO INSTALACJI.

MONTAŻ I DEMONTAŻ POWINNA WYKONYWAĆ OSOBA POSIADAJĄCA UPRAWNIENIA ELEKTRYCZNE

ROZMIESZCZENIE OTWORÓW MOCUJĄCYCH DO PULPITU



ROZMIESZCZENIE OTWORÓW MOCUJĄCYCH DO BAZY

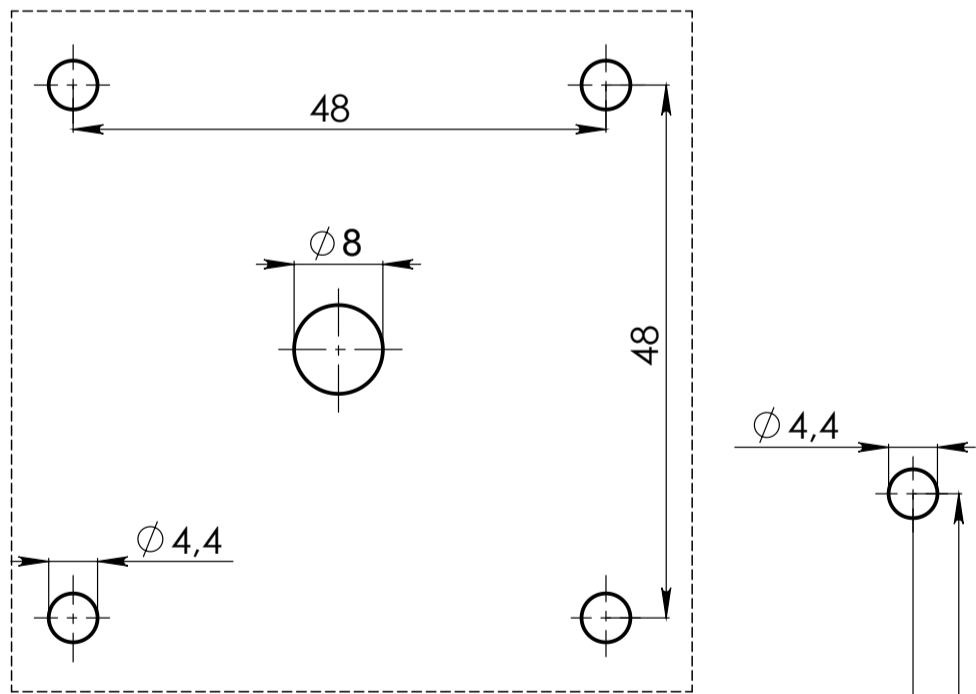
UWAGA:

PRODUCENT NIE PONOSI ODPOWIEDZIALNOŚCI ZA SKUTKI INSTALACJI I EKSPLOATACJI ŁĄCZNIKA NIEZGODNIE Z INSTRUKCJĄ I PRZEZNACZENIEM.

PRODUCENT NIE PONOSI ODPOWIEDZIALNOŚCI ZA SKUTKI ZANIECZYSZCZENIA ŁĄCZNIKA JAKIE POWSTAŁY W TRAKCIE JEGO INSTALACJI.

MONTAŻ I DEMONTAŻ POWINNA WYKONYWAĆ OSOBA POSIADAJĄCA UPRAWNIENIA ELEKTRYCZNE

ROZMIESZCZENIE OTWORÓW MOCUJĄCYCH DO PULPITU



ROZMIESZCZENIE OTWORÓW MOCUJĄCYCH DO BAZY

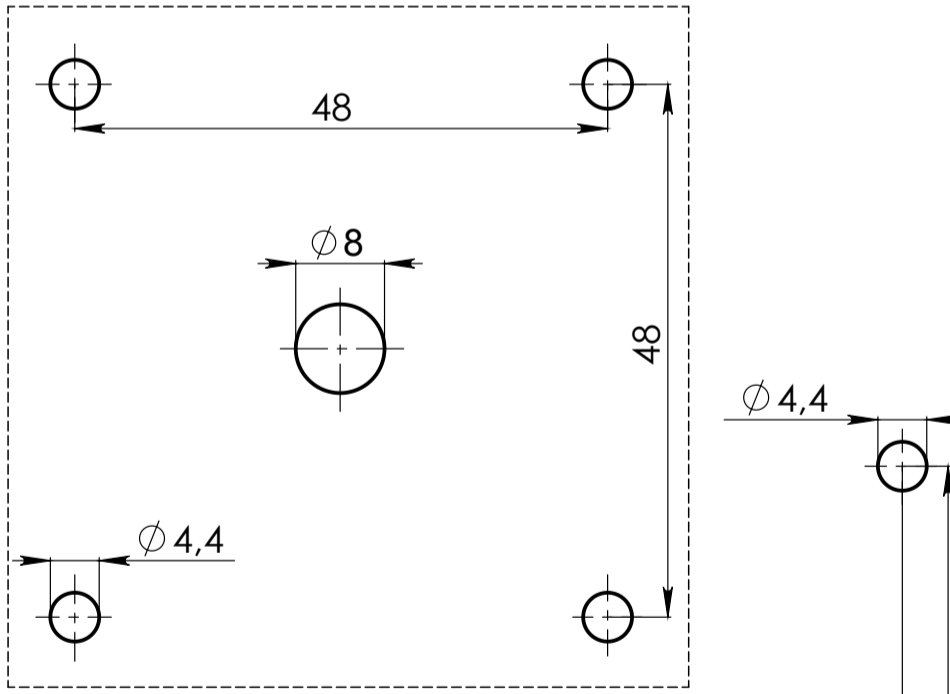
UWAGA:

PRODUCENT NIE PONOSI ODPOWIEDZIALNOŚCI ZA SKUTKI INSTALACJI I EKSPLOATACJI ŁĄCZNIKA NIEZGODNIE Z INSTRUKCJĄ I PRZEZNACZENIEM.

PRODUCENT NIE PONOSI ODPOWIEDZIALNOŚCI ZA SKUTKI ZANIECZYSZCZENIA ŁĄCZNIKA JAKIE POWSTAŁY W TRAKCIE JEGO INSTALACJI.

MONTAŻ I DEMONTAŻ POWINNA WYKONYWAĆ OSOBA POSIADAJĄCA UPRAWNIENIA ELEKTRYCZNE

ROZMIESZCZENIE OTWORÓW MOCUJĄCYCH DO PULPITU



ROZMIESZCZENIE OTWORÓW MOCUJĄCYCH DO BAZY

UWAGA:

PRODUCENT NIE PONOSI ODPOWIEDZIALNOŚCI ZA SKUTKI INSTALACJI I EKSPLOATACJI ŁĄCZNIKA NIEZGODNIE Z INSTRUKCJĄ I PRZEZNACZENIEM.

PRODUCENT NIE PONOSI ODPOWIEDZIALNOŚCI ZA SKUTKI ZANIECZYSZCZENIA ŁĄCZNIKA JAKIE POWSTAŁY W TRAKCIE JEGO INSTALACJI.

MONTAŻ I DEMONTAŻ POWINNA WYKONYWAĆ OSOBA POSIADAJĄCA UPRAWNIENIA ELEKTRYCZNE